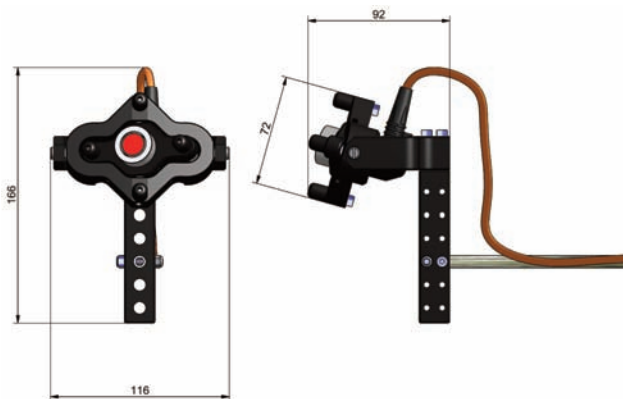


El soporte para sondas G1 está diseñado para el uso en ROV de trabajo ligero, observación o inspección. Fabricado a partir de acetal, es resistente y ligero y posee un soporte ajustable que permite un óptimo posicionamiento de la sonda UT. La sonda UT se sitúa en un dispositivo articulado que permite movimientos de hasta 15 grados en ambos planos para conseguir un alineamiento automático de la cara de la sonda con la superficie a medir, haciendo el trabajo del piloto del ROV mucho más sencillo.

Dimensiones



Especificaciones

Dimensiones	92 x 116 x 166mm (3.6 x 4.6 x 6.5")
Peso en Aire	0.3 Kg (0.66 lbs)
Profundidad	2000 msw
Material	Acetal con Fijaciones de Acero Inox. 316
Tipos de Sondas	2.25 MHz 13mm con Membrana (3.5 MHz y 5MHz bajo petición)
Cable de Sonda	0.95m Jacket Doble Coaxial (otras longitudes bajo pedido)
Garantía	3 Años
Garantía (Sonda)	6 Meses
Referencia	001-8351 G1 Probe Handler

Opciones de Sondas



Nosecone
para
MiniROV

MCIL2M
para
M5-ROV-2K
M5-ROV-4K

Referencia de las Sondas

001-8354 2.25 MHz Nosecone

001-8355 2.25 MHz MCIL2M

Información de Pedidos

A la hora de solicitar el Soporte para Sondas G1, deberá pedir también la Sonda deseada por separado.

Ejemplo: 001-8351 + 001-8355 =

Soporte para Sondas G1 y Sonda con Conect. MCIL2M