

Gemini Hub

Integración del Perfilador Gemini y Sensores Auxiliares



El Gemini Hub de Trittech ha sido diseñada específicamente para proporcionar una excelente plataforma para la integración de los datos del Perfilador Gemini con los datos de otros sensores submarinos. Utilizando el Gemini Hub se consigue una rápida y fácil integración del sistema.

Alojada en una carcasa montable en rack de bajo perfil, el Gemini Hub es ideal para su utilización en una infraestructura IT existente y es sencillo conectarlo mediante su salida estándar Ethernet. El uso de componentes eficientes y de bajo consumo en todo el equipo implica que el requisito general de consumo se mantiene al mínimo y la disponibilidad de opciones de conexión se maximiza.

El Gemini Hub está capacitado para aceptar datos Ethernet de dos Perfiladores Gemini como estándar (la opción VDSL también está disponible) y también datos de hasta 8 sensores por RS232, como sensores de posición, rumbo o movimiento. Los datos GPS pueden gestionarse a través de su puerto BCN dedicado. También existe la opción de alimentar dispositivos a través de los puertos de comunicaciones utilizando un cable individual.

Sellado de tiempo preciso para el sistema de Sónar Perfilador Gemini.

El Gemini Hub de Trittech, con una robusta carcasa de acero inoxidable y un bastidor montable en rack, es el socio ideal para el Perfilador Gemini ya que permite un sellado de tiempo preciso. Facilitando la integración de datos de múltiples sensores y proporcionando una única salida Ethernet (para conectarlo a una infraestructura IT) el Gemini Hub es ideal para los sistema de inspección. Compatible con el software Gemini para permitir la configuración y facilitar la exportación de datos.

Ventajas

- Gestiona múltiples cabezales Gemini
- Sello de tiempo para inspecciones precisas
- Instalable en rack
- Salida Ethernet
- Fácil de integrar en infraestructuras

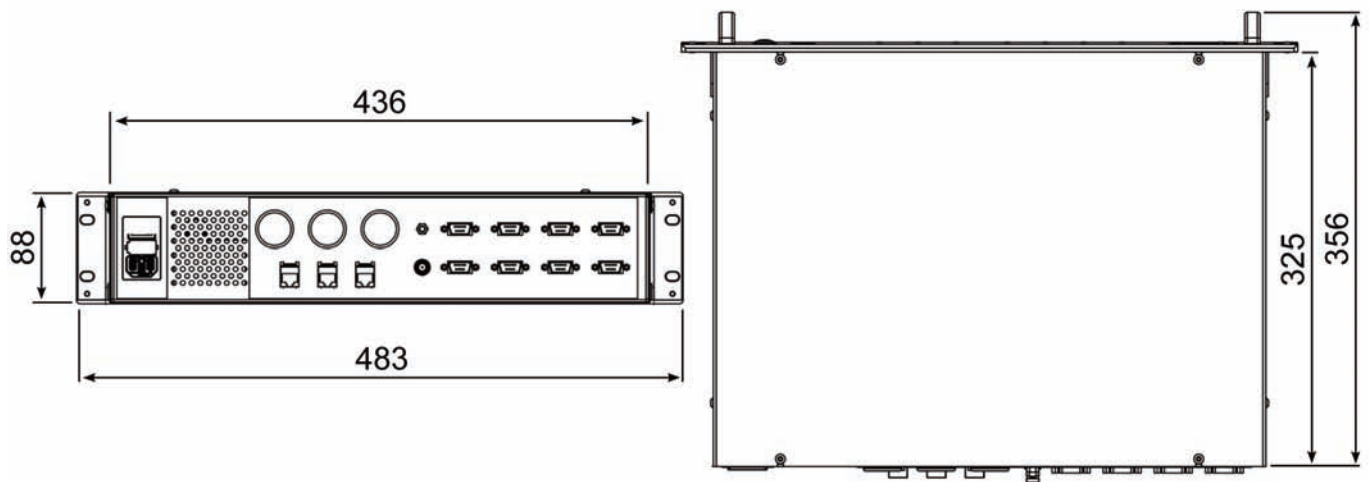
Características

- Entrada Ethernet o VDSL
- Conecta múltiple sensores
- Puerto BNC para GPS
- Compatible con software Gemini

Aplicaciones

- Inspecciones oceanográficas
- Inspecciones batimétricas
- Inspección de conductos / zanjas

Especificaciones



Sin escala, dimensiones en mm.

Físicas y Eléctricas	
Peso	6.5kg
Materiales	Aluminio y acero inoxidable
Temperatura Operat.	5 a 40° C
Temperatura Almac.	-20 a 50° C
Clasificación IP	IP21 (solo para uso interior)
Alimentación	120W máximo
Voltaje BNC PPS	5V TTL
Voltaje Suministro	90-264V AC a 47-63Hz
Fusibles Principales	4A, 250V 5x20mm
Puertos de Comunicaciones	1 x Gigabit Ethernet (RJ45) 2 x Ethernet o VDSL (Souriau) 8 x RS232 Serie (DE-9) 1 x BNC (para datos GPS PPS)

Configuraciones de Ethernet			
		Puertos K & L (Souriau UTS71412S)	
Pin	Función	Pin	Función
A	Ethernet RX+	G	DC Tierra
B	Ethernet RX -	H	DC Tierra
C	Ethernet TX +	J	no conectado
D	DC +	K	no conectado
E	DC +	L	no conectado
F	Ethernet TX -	M	cable pantalla

Puertos de Serie				
<p>Puerto A – H (DE-9, macho)</p>	Pin	RS232	Pin	RS232
	1	⚡	6	⚡
	2	RX	7	RTS
	3	TX	8	CTS
	4	⚡	9	⚡
	5	Tierra		
⚡ = conectado para handshaking				

Configuración VDSL				
<p>Puertos K & L (Souriau UTS7147S)</p>	Pin	Función	Pin	Función
	1	DC Tierra	5	VDSL -
	2	DC +	6	no conectado
	3	no conectado	7	cable pantalla
4	VDSL +			

Documento traducido al español por Marine Vision S.L.
Distribuidor Oficial para España de Trittech International

Especificaciones sujetas a cambios de acuerdo a la política de continuo desarrollo

Distribuido por:

MARINE VISION S.L.
Pol. Ind. La Vega, nave 19
29650 Mijas-Costa (Málaga)
SPAIN
+34 952 473 230
comercial@marinevision.es
www.marinevision.es

Document: 0702-SOM-00002, Issue: 03

Trittech International Ltd
Peregrine Road, Westhill Business Park
Westhill, Aberdeenshire, AB32 6JL
United Kingdom
sales@tritech.co.uk
+44(0)1224 744 111

