

Multicomm

Caja de Conexiones Inteligente



El Multicomm puede ser enlazado a diversos sensores SeaKing y las comunicaciones pueden establecerse hacia la Unidad de Control de Superficie (SCU) utilizando el protocolo RS232.

Además de proporcionar salida RS232, el Multicomm puede actuar como interfaz transparente permitiendo la comunicación utilizando el protocolo ARCNET de Trittech.

El Multicomm también puede admitir la entrada de terceros sensores, como un giroscopio, que se conectaría al puerto AUX del Multicomm.

Conexión submarina versátil para sistemas SeaKing y SeaPrince

La flexibilidad de Multicomm proporciona al usuario un conjunto con el que poder conectar sónares SeaKing y SeaPrince de Trittech en una serie de distintas configuraciones. Esto permite una completa integración de los sensores en la configuración de ROVs para trabajos de inspección.

Ventajas

- Compatible con SeaKing y SeaPrince
- Comunicaciones ARCNET o RS232
- Diseño versátil
- Configurable in-situ

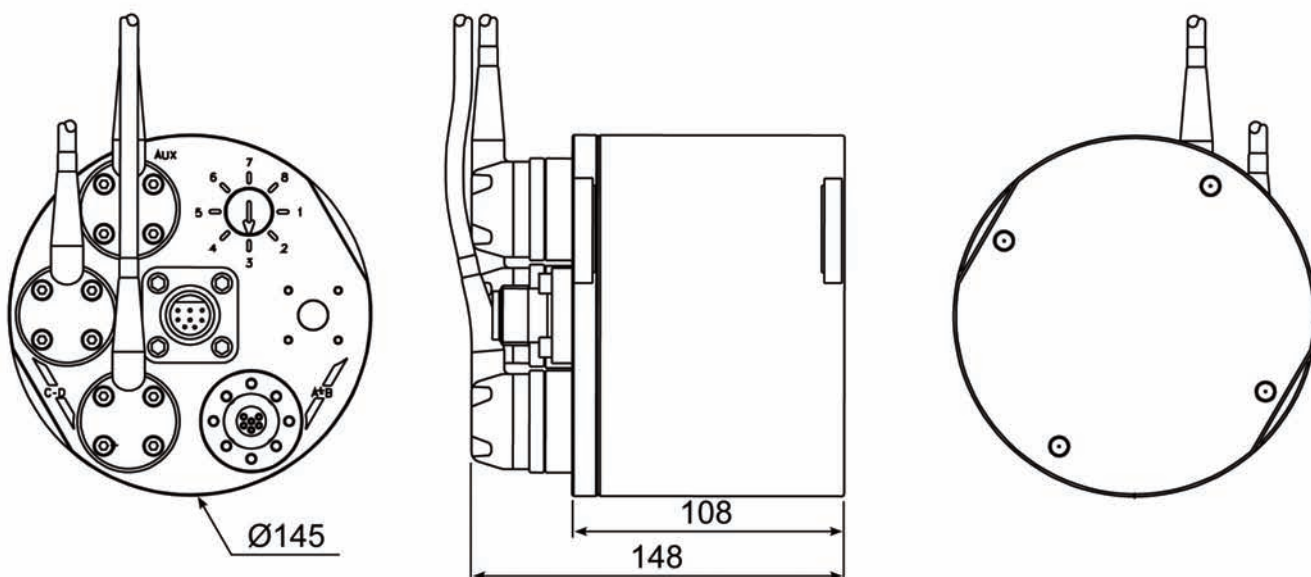
Características

- Profundidad de hasta 4000m
- Suministrado con interconectores
- Puerto AUX para terceros sensores

Aplicaciones

- ROV/AUV
- Integración de sistemas
- Integración de conjuntos de sensores

Especificaciones



Sin escala, dimensiones en mm.

Electrónica y Comunicaciones

Conectores sensores	4 conectores Trittech de 6 pines
Voltaje de entrada	24 - 30V DC
Consumo de corriente	2A con 4 sensores (típica)
Cables interfaz	4 cables Trittech de 6m
Conector principal	8 pin mini Burton (5506-1508)
Protocolos de comunic.	ARCNET, RS232
Compatibilidad	Compatible con conjutos de sensores Trittech desde SCU-3 en adelante

Física

Peso en aire	3.8kg
Peso en agua	1.9kg
Profundidad	4000m
Materiales	Aluminio anodizado
Temperatura Operativa	-10°C a 35°C
Temperatura Almacen.	-20 to 50°C

Documento traducido al español por Marine Vision S.L.
Distribuidor Oficial para España de Trittech International

Especificaciones sujetas a cambios de acuerdo a la política de continuo desarrollo

Distribuido por:

MARINE VISION S.L.
Pol. Ind. La Vega, nave 19
29650 Mijas-Costa (Málaga)
SPAIN
+34 952 473 230
comercial@marinevision.es
www.marinevision.es

Trittech International Ltd
Peregrine Road, Westhill Business Park
Westhill, Aberdeenshire, AB32 6JL
United Kingdom
sales@tritech.co.uk
+44(0)1224 744 111

Document: 0374-SOM-00011, Issue: 02

