

# SubConn® Carcasa Metálica 1500

## 2, 3, 4, 5, 6 y 8 pines y G2 2, 3 y 4 pines

### Especificaciones del conector

Voltaje	300 V AC rms
Corriente 2, 3 y 4 pines	10 A por pin (max 20 A por conector)
Corriente 5,6 y 8 pines	5 A por pin (max 20 A por conector)
Corriente G2 2, 3 y 4 pines	5 A por pin (max 20 A por conector)
Aislamiento	> 200 Mohm
Resistencia	< 0.01 ohm
Conexiones húmedas	> 500
Temperatura (en agua)	- 4 to 60°C, 25 to 140°F
Temperatura (en aire)	- 40 to 60°C, - 40 to 140°F
Temperatura de almacenaje	- 40 to 60°C, - 40 to 140°F
Profundidad	700 bar, 10,000 psi

### Especificaciones de los materiales

Cuerpo del conector	Cloropreno
Carcasa	Acero inoxidable AISI 316 (otros materiales bajo petición)
Contactos	Hembras en latón chapado en oro UNS - C36000 Conectores macho en cobre-berilio chapado en oro
Guía	Acero inoxidable AISI 303
Roscas	ABS
Anillos de retención	Acero inoxidable AISI 302
Cable Bulkhead 2, 3 y 4 (30 cm, 1 ft)	20 AWG 0.5 mm <sup>2</sup> PTFE coloreado
Cable Bulkhead 5, 6 y 8 (30 cm, 1 ft)	22 AWG 0.32 mm <sup>2</sup> PTFE coloreado
Cable Bulkhead G2 2, 3, 4 (30 cm, 1 ft)	20 AWG 0.5 mm <sup>2</sup> PTFE coloreado

### Vista frontal (macho)



### G2



### Información adicional

Las tuercas y arandelas pueden suministrarse en acero inoxidable AISI 316

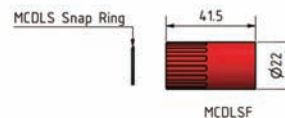
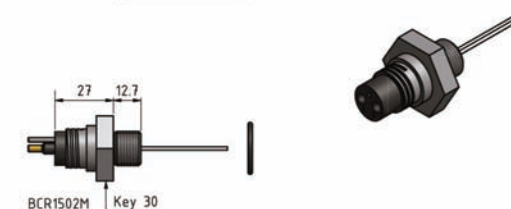
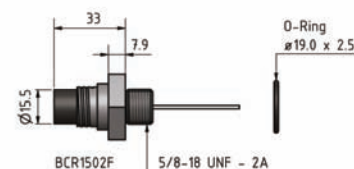
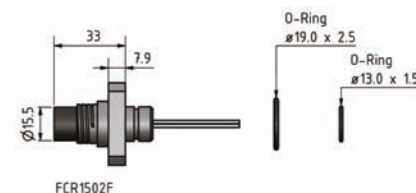
Consulte las instrucciones de mantenimiento de los conectores SubConn® que puede encontrar en [www.marinevision.es](http://www.marinevision.es)

Documento traducido al español por Marine Vision S.L. Distribuidor Oficial de MacArtney SubConn

**Proveedores de Equipamiento Profesional de Técnicas Submarinas**

Polígono Industrial La Vega, nave 19 - 29650 Mijas Costa. Málaga. Spain. • Tel: 952 473 230 - Fax: 952 585 545 • [comercial@marinevision.es](mailto:comercial@marinevision.es) • [www.marinevision.es](http://www.marinevision.es)

**SubConn**  
DEPENDABILITY AT EVERY LEVEL



### Información de los planos

Dimensiones en mm (1 mm = 0.03937 pulgadas)  
Rosca en pulgadas (1 inch = 25.4 mm)

# SubConn® Carcasa Metálica 2000

## 2, 3, 4 pines y Micro de 10 y 12 pines

### Especificaciones del conector

Voltaje 2, 3 y 4 pines	600 V AC rms
Voltaje 10 y 12 pines	300 V AC rms
Corriente 2, 3 y 4 pines	10 A por pin (max 30 A por conector)
Corriente 10 y 12 pines	5 A por pin (max 30 A por conector)
Aislamiento	> 200 Mohm
Resistencia	< 0.01 ohm
Conexiones húmedas	> 500
Temperatura (en agua)	- 4 to 60°C, 25 to 140°F
Temperatura (en aire)	- 40 to 60°C, - 40 to 140°F
Temperatura de almacenaje	- 40 to 60°C, - 40 to 140°F
Profundidad	700 bar, 10,000 psi

### Especificaciones de los materiales

Cuerpo del conector	Cloropreno
Carcasa	Acero inoxidable AISI 316 (otros materiales bajo petición)
Contactos	Hembras en latón chapado en oro UNS - C36000 Conectores macho en cobre-berilio chapado en oro Acero inoxidable AISI 303
Guía	Acero inoxidable AISI 303
Juntas tóricas	Nitrilo
Roscas	POM
Anillos de retención	Acero inoxidable AISI 302
Cable Bulkhead 2, 3 y 4 (30 cm, 1 ft)	18 AWG 1.0 mm <sup>2</sup> PTFE coloreado
Cable Bulkhead 10 y 12 (30 cm, 1 ft)	20 AWG 0.5 mm <sup>2</sup> PTFE coloreado

### Vista frontal (macho)



### Información adicional

Las tuercas y arandelas pueden suministrarse en acero inoxidable AISI 316

Las roscas de montaje pueden suministrarse en acero inoxidable AISI 316

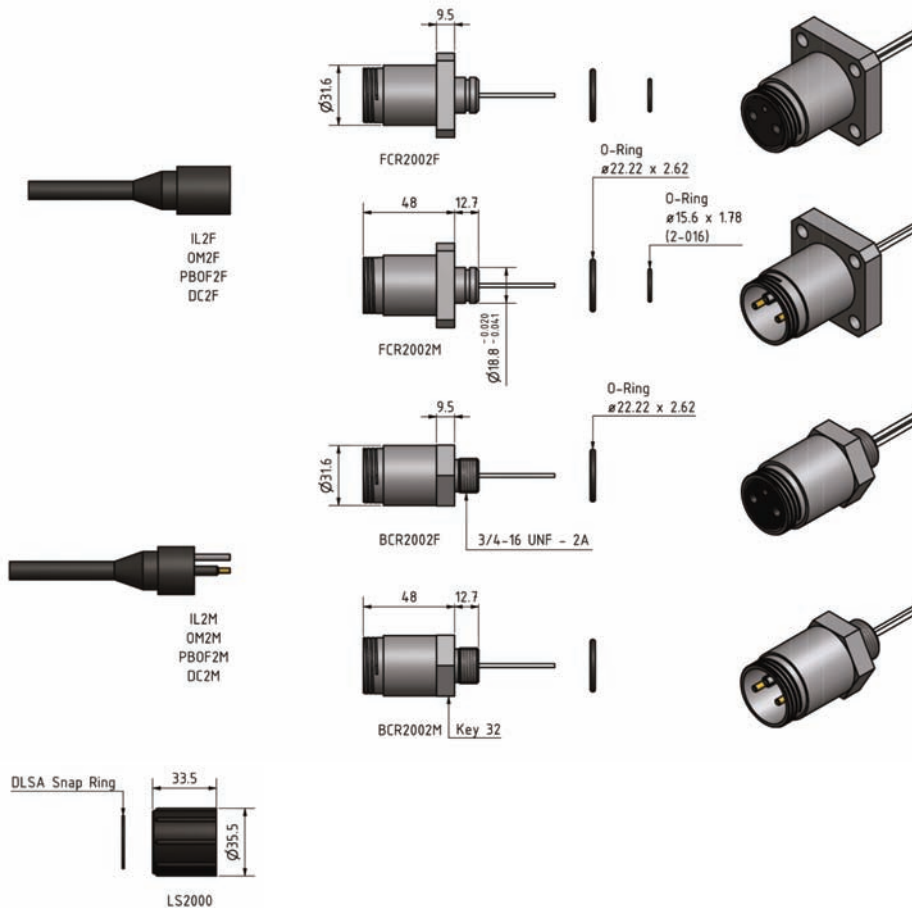
Consulte las instrucciones de mantenimiento de los conectores SubConn® que puede encontrar en [www.marinevision.es](http://www.marinevision.es)

Documento traducido al español por Marine Vision S.L. Distribuidor Oficial de MacArtney SubConn

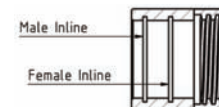
**Proveedores de Equipamiento Profesional de Técnicas Submarinas**

Polígono Industrial La Vega, nave 19 - 29650 Mijas Costa. Málaga. Spain. • Tel: 952 473 230 - Fax: 952 585 545 • [comercial@marinevision.es](mailto:comercial@marinevision.es) • [www.marinevision.es](http://www.marinevision.es)

**SubConn®**  
DEPENDABILITY AT EVERY LEVEL



### Ubicación de los anillos de retención



Con conector macho - anillo de retención en la hendidura exterior

Con conector hembra - anillo de retención en la hendidura interior

### Información de los planos

Dimensiones en mm (1 mm = 0.03937 pulgadas)

Rosca en pulgadas (1 inch = 25.4 mm)

# SubConn® Carcasa Metálica 2400

## 6, 8 y 10 pines

### Especificaciones del conector

Voltaje	600 V AC rms
Corriente	10 A por pin (max 50 A por conector)
Aislamiento	> 200 Mohm
Resistencia	< 0.01 ohm
Conexiones húmedas	> 500
Temperatura (en agua)	- 4 to 60°C, 25 to 140°F
Temperatura (en aire)	- 40 to 60°C, - 40 to 140°F
Temperatura de almacenaje	- 40 to 60°C, - 40 to 140°F
Profundidad	700 bar, 10,000 psi

### Especificaciones de los materiales

Cuerpo del conector	Cloropreno
Mamparo	AISI 316 (otros materiales bajo petición)
Contactos	Latón UNS - C36000
Guía	Acero inoxidable AISI 303
Juntas tóricas	Nitrilo
Roscas	POM
Anillo de retención	Acero inoxidable AISI 302
Cables Bulkhead (30 cm, 1 ft)	18 AWG 1.0 mm <sup>2</sup> PTFE coloreado

### Vista frontal (macho)



### Información adicional

Las tuercas y arandelas pueden suministrarse en acero inoxidable AISI 316

Las roscas de montaje pueden suministrarse en acero inoxidable AISI 316

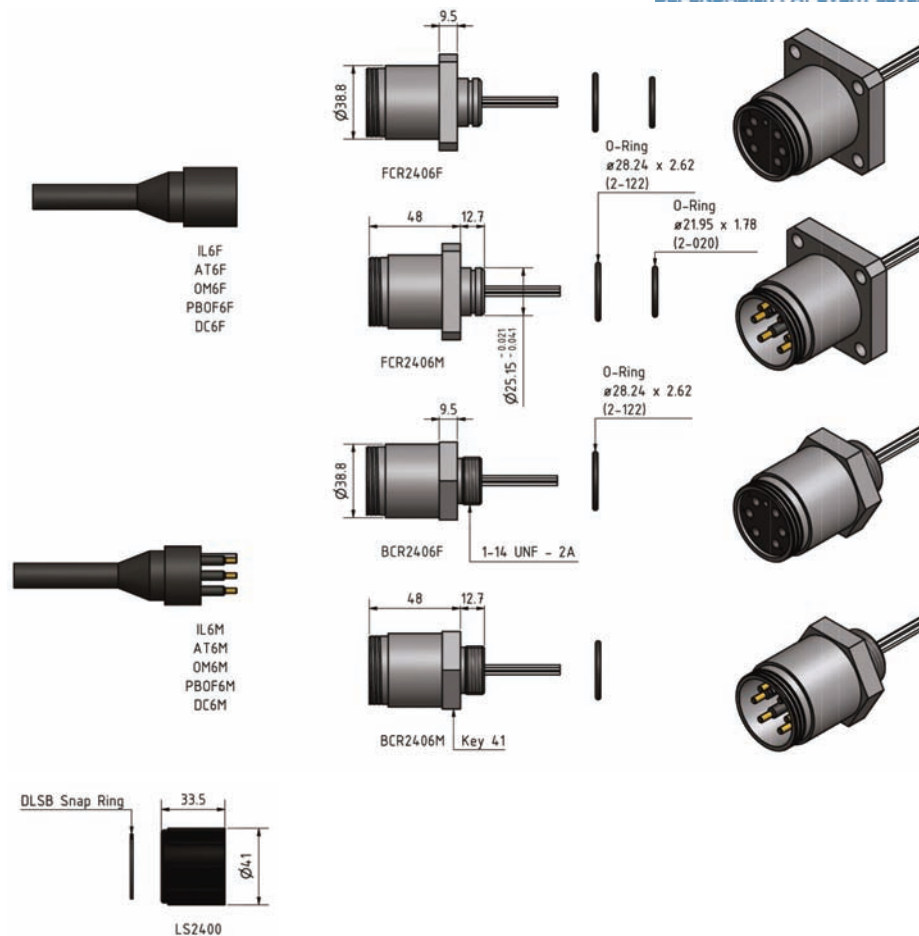
Consulte las instrucciones de mantenimiento de los conectores SubConn® que puede encontrar en [www.marinevision.es](http://www.marinevision.es)

Documento traducido al español por Marine Vision S.L. Distribuidor Oficial de MacArtney SubConn

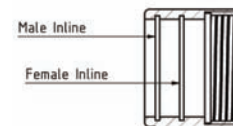
**Proveedores de Equipamiento Profesional de Técnicas Submarinas**

Polígono Industrial La Vega, nave 19 - 29650 Mijas Costa. Málaga. Spain. • Tel: 952 473 230 - Fax: 952 585 545 • [comercial@marinevision.es](mailto:comercial@marinevision.es) • [www.marinevision.es](http://www.marinevision.es)

**SubConn**  
DEPENDABILITY AT EVERY LEVEL



### Ubicación de los anillos de retención



Con conector macho - anillo de retención en la hendidura exterior

Con conector hembra - anillo de retención en la hendidura interior

### Información de los planos

Dimensiones en mm (1 mm = 0.03937 pulgadas)

Rosca en pulgadas (1 inch = 25.4 mm)