

Micron Sonar

Sonar de imágenes ultracompacto



Aplicaciones

- Elusión de obstáculos para ROVs y AUVs
- Reconocimiento de objetivos
- Orientación de AUVs

El Micron Sonar de Tritech ha establecido los nuevos estándares en la tecnología de sónares compactos. Es el sónar CHIRP digital más pequeño del mercado. La tecnología CHIRP mejora drásticamente la resolución en comparación con los sónares convencionales - su capacidad se asocia normalmente con sistemas de sónares mucho más grandes y caros.

Ventajas

- Extremadamente compacto
- Fácil de utilizar
- Económico y fiable
- Transductor con protección robusta

Características

- 750m & 3000m de rango de profundidad
- Zoom acústico real
- Sistema digital CHIRP
- RS232 y RS485
- Medición del objetivo

El Micron Sonar fue desarrollado para ser compacto, ligero, económico y fácil de instalar. Por lo tanto, es ideal para ROV y AUV de tamaño pequeño. El Micron Sonar incorpora lo último en electrónica digital montada en superficie y muchas funciones de software que normalmente sólo se encuentran en sistemas comerciales de gran tamaño.

Basado en la experiencia adquirida con la gama de sónares SeaKing y SeaPrince de clase mundial de Tritech, Micron incorpora las funciones acústicas y el software más avanzados disponibles en la actualidad. El sónar se puede controlar mediante un PC o portátil, del que disponga el cliente, y es configurable para protocolos RS232 o RS485. El Micron tiene un puerto auxiliar que le permite interactuar con otros sensores Tritech.

Especificaciones principales

Frecuencia de operación	CHIRP centrado sobre 700kHz
Rango de resolución	aproximadamente 7.5mm (mínimo)
Alimentación requerida	12 - 48V DC a 4VA (promedio)
Protocolo puerto principal	RS485 (2-hilos, single drop) & RS232
Dimensiones	79mm x 56mm x 50mm / 3.12in x 2.21in x 1.97in
Rango de profundidad	750m standard, 3000m opcional / 2461ft standard, 9843ft opcional
Peso en aire	0.32kg / 0.71lbs
Peso en agua	0.18kg / 0.40lbs

Especificaciones acústicas

Frecuencia de operación	CHIRP centrado sobre 700kHz
Amplitud del Haz	35° vertical, 3° horizontal
Rango	0.3m - 75m / 1.0ft - 247ft
Rango de resolución	aproximadamente 7.5mm (mínimo)
Resolución mecánica	0.45°, 0.9°, 1.8°, 3.6°
Sector de escaneo	variable hasta 360
Escaneo continuo de 360°	Si
Modo de compensación de sector	Si

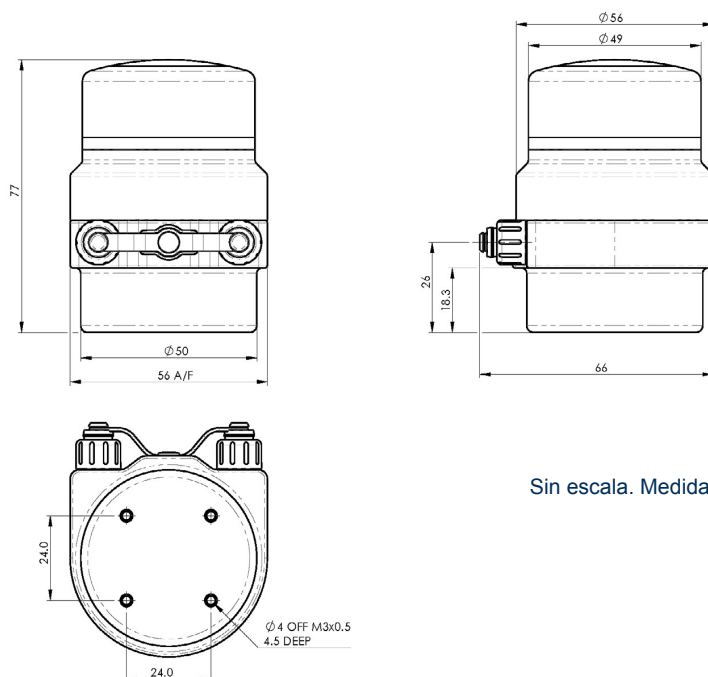
Interfaz

Alimentación	12 - 48V DC at 4VA (promedio)
Longitud máxima del cable	1000m usando RS485 (par trenzado)
Protocolos de comunicación	RS485 (2-hilos, single drop) & RS232
Control de superficie	Ordenador que utiliza un puerto serie estándar, SeaHub o un convertidor USB-RS232/RS485
Control de software	Genesis, Seagnet Pro o protocolo de comando de bajo nivel
Funciones de Software	Zoom acústico real, inversión instantánea, medición de imágenes, operaciones de cabeza invertida

Especificaciones Físicas

Rango de Profundidad	750m estandar, 3000m opcional / 2461ft estandar, 9843ft opcional
Peso en aire	0.32kg / 0.71lbs
Peso en agua	0.18 kg / 0.40lbs
Rango de temperatura (operando)	-10°C to 35°C / 14°F to 95°F
Rango de temperatura (almacenado)	-20°C to 50°C / 4°F to 122°

Especificaciones sujetas a cambios de acuerdo con la política de desarrollo continuo de productos de Trittech.



Sin escala. Medidas en mm.

Documento traducido al español por **MarineVision S.L.**

Distribuidor oficial para España:

MARINE VISION S.L.
 Pol. Ind. La Vega, nave 19
 29650 Mijas-Costa
 (Málaga) SPAIN - +34 952 473 230
 comercial@marinevision.es
 www.marinevision.es

Trittech International Limited
 Peregrine Road, Westhill Business Park
 Westhill, Aberdeenshire AB32 6J
 United Kingdom
 Email:sales@tritech.co.uk
 Tel:+44 (0)1224 744111

0650-SOM-00004, Issue: 08

