



# CYGNUS SONDAS



Para complementar nuestros medidores de espesor ultrasónicos, ofrecemos una gama de sondas ultrasónicas. El rendimiento de cualquier medidor de espesor ultrasónico depende en gran medida de la sonda y de su idoneidad para el material que se mide. Por lo tanto, es fundamental seleccionar la sonda adecuada.

IDEAL PARA  
USO EN



PETROLEO Y GAS    PLANTAS OFFSHORE    A TRAVÉS DE CUBIERTAS ESPECIALES    INSPECCIÓN DE BUQUES    ALTAS TEMPERATURAS

...mantenimiento de plantas, ingeniería civil, estructuras marinas, inspecciones de barcos, instalaciones de petróleo y gas, plataformas marinas, parques eólicos, infraestructura ferroviaria, metales protegidos por recubrimientos gruesos/especiales.

## SONDAS ULTRASÓNICAS CYGNUS



VISITAR GAMA  
COMPLETA DE SONDAS



## CYGNUS INSTRUMENTS SONDAS

Para complementar nuestros medidores de espesor ultrasónicos, ofrecemos una gama de sondas ultrasónicas. El rendimiento de cualquier medidor de espesor ultrasónico depende en gran medida de la sonda y de su idoneidad para el material que se mide. Por lo tanto, es fundamental seleccionar la sonda adecuada.

Todas las sondas de Cygnus están fabricadas en acero inoxidable y tienen una superficie resistente al desgaste o una membrana antidesgaste para proteger la sonda.

### ¿Qué significa cada código de sonda?

T	S	B	-	C	A	W	X
Probe Type			Probe Specifics				
Tipo	Frecuencia	Tipo Cristal	-	Tipo Cristal	Salida	Conector Tipo	Aplocación
Mono <b>S</b>	0.5 <b>0.5</b>	< 7 <b>A</b>	-	Mono <b>M</b>	Axial <b>A</b>	Wired <b>W</b>	Estandar
Doble <b>T</b>	1.00 <b>1</b>	7-11 <b>B</b>	-	Compuesto <b>C</b>	Side <b>S</b>	BNC <b>B</b>	Alta Temp. <b>H</b>
	2.00 <b>2</b>	12- 15 <b>C</b>	-			Lemo - 00 <b>L</b>	Profundidad Agua <b>D</b>
	2.25 <b>2</b>	19 <b>D</b>	-			uDot <b>U</b>	Tubo Caldera <b>B</b>
	3.00 <b>3</b>	25 <b>E</b>	-			Sub Vis <b>S</b>	Ex <b>X</b>
	3.50 <b>3</b>	30 <b>F</b>	-				
	4.00 <b>4</b>		-				
	5.00 <b>5</b>		-				
	7.50 <b>7</b>		-				
	10.00 <b>10</b>		-				
	15.00 <b>15</b>		-				
	20.00 <b>20</b>		-				

Visite [www.cygnus-instruments.com](http://www.cygnus-instruments.com) para explorar nuestra gama completa de productos



### Variedad de sondas Cygnus INOX

- Las sondas MONO CRYSTAL de acero inoxidable, utilizadas en modo de eco múltiple, incluyen membranas reemplazables para una larga vida útil, no requieren puesta a cero y tienen una alta precisión lineal.
- Las sondas DOBLE CRYSTAL de acero inoxidable, utilizadas en modos de eco-eco y de eco único, han mejorado la capacidad de medición en corrosión extrema de la pared posterior y picaduras.
- Las sondas para usar con los medidores Cygnus 2, 2+, 4, 4+ y 6+ están equipadas con un conector BNC o Lemo 00.
- Las sondas de medidor Cygnus DIVE están equipadas con un cable en espiral integral con un conector Fischer.
- Las sondas para usar con los medidores Cygnus Underwater, Intrinsically Safe y Heavy Duty están instaladas en un cono frontal que se enrosca en el cuerpo del medidor.

### Pautas para la selección de frecuencia de la sonda

La frecuencia de la sonda estará determinada por el espesor mínimo que necesita medir. Sin embargo, cuanto menor sea la frecuencia,

más efectivo será el ultrasonido para penetrar revestimientos y evitar la corrosión. Es recomendable la sonda INOX S2C de 2,25 MHz y 13 mm (0,5 pulgadas) para la mayoría de las aplicaciones, ya que funciona mejor en metales corroídos y a través de revestimientos gruesos.

### Tres modos de medición versátiles

El modo de eco múltiple utiliza tres ecos de pared posterior con verificación de errores para proporcionar las mediciones de espesor restantes más confiables y precisas, sin necesidad de eliminar recubrimientos (hasta 20 mm/0,8 in de espesor).

El modo de eco único es ideal para medir metales sin recubrimiento con corrosión intensa en la pared frontal o posterior. También es eficaz en una variedad de metales fundidos, plásticos y compuestos.

El modo Eco-Eco funciona mejor para medir metales muy corroídos a través de recubrimientos delgados de hasta 1 mm/0,04 in de espesor, ideal para medir metales pintados con corrosión intensa en la pared posterior.

Llame a nuestro equipo hoy al +44 (0) 1305 265 533 para obtener asesoramiento experto sobre productos.

## SONDAS CRISTAL SIMPLE

**Las sondas de cristal único son especialmente adecuadas para leer a través de recubrimientos e ignorarlos.** Se utilizan con nuestros medidores en modo de eco múltiple.

Fabricados en acero inoxidable, tienen una superficie suave que incorpora una membrana de desgaste reemplazable. Esto protege la superficie de la sonda y garantiza años de servicio confiable y preciso.



## SONDAS CRISTAL SIMPLE



	S5A	S5C	S3C	S2C
	Ideal para: Tubos de diámetro pequeño y tubos de calderas/ intercambiadores de calor.	Ideal para: Medir espesores de pared de hasta 1 mm (0,040 pulgadas)	Ideal para: Medir espesores de paredes de hasta 2 mm/0,080 pulgadas con revestimientos resistentes a la corrosión.	Ideal para: medición de todo tipo de paredes, espesores de paredes con corrosión a través de revestimientos
<b>Frecuencia</b>	5 MHz	5 MHz	3.5 MHz	2.25 MHz
<b>Tamaño Punta</b>	6mm (0.24 in)	13mm (0.5 in)	13mm (0.5 in)	13mm (0.5 in)
<b>Range in Steel</b>	1 - 50mm (0.040 - 2in)	1 - 50mm (0.040 - 2in)	2 - 150mm (0.080 - 6in)	3 - 250mm (0.120 - 10in)
<b>Conectores</b>	Lemo 00	BNC	BNC	BNC
<b>Color</b>	Cara negra	Banda negra	Banda naranja	Banda roja

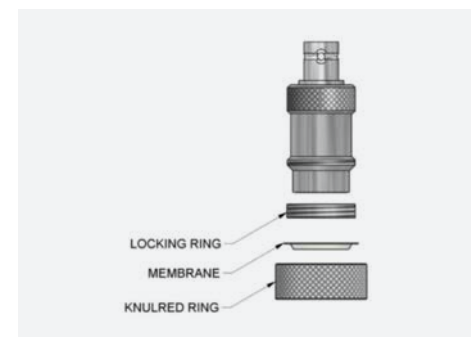
Todas las sondas deben utilizarse con acoplador ultrasónico al tomar mediciones (excepto bajo el agua)

Visite [www.cygnus-instruments.com](http://www.cygnus-instruments.com) para explorar nuestra gama completa de productos

## Membranas de sonda

Las sondas monocristal Cygnus tienen una membrana protectora colocada delante de la superficie de la sonda para protegerla de daños durante el uso. La membrana también ayuda a que la superficie de la sonda se "adapte" a las superficies que se están midiendo.

El rendimiento de la sonda depende del estado de la membrana y de lo bien que se haya colocado. Cygnus recomienda que las membranas se reemplacen con frecuencia como medida de precaución o ante la primera señal de rayaduras, rasguños o daños.



Ref	Tamaño Sonda	Tamaño cabeza inc. Anillo estriado (aprox.)	Tamaño de Membrana (aprox.)
<b>Poliuretano estándar (máx. 75 °C) Paquete de 20</b>			
001-3702	6mm/0.24in	18mm/0.70in	14mm/0.50in
001-3701	13mm/0.50in	24mm/0.95in	21mm/0.82in
001-3700	19mm/0.75in	30mm/1.18in	28.5mm/1.12in
<b>Teflon (max. 150 °C) Paquete de 10</b>			
001-4873	6mm/0.24in	18mm/0.70in	14mm/0.50in
001-4874	13mm/0.50in	24mm/0.95in	21mm/0.82in
001-4875	19mm/0.75in	30mm/1.18in	28.5mm/1.12in

En cada kit de medidor se suministra un paquete de membranas estándar. Más arriba se indican los detalles para solicitar repuestos y membranas de teflón.

Llame a nuestro equipo hoy al +44 (0) 1305 265 533 para obtener asesoramiento experto sobre productos.

Las membranas están disponibles en dos materiales: la membrana de poliuretano estándar es adecuada para temperaturas de superficie de hasta 75 °C (167 °F), la membrana de teflón es adecuada para temperaturas de superficie de hasta 150 °C (302 °F) con un tiempo de contacto máximo de 5 segundos.

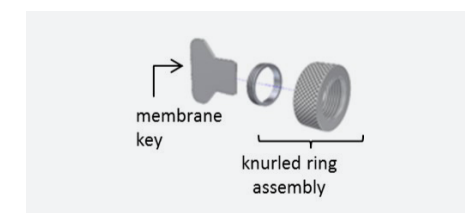
## Acoplante de membrana

Es necesario utilizar un acoplador de membrana entre la membrana y la superficie de la sonda. Esto crea una fina capa de aceite que permite el paso del ultrasonido.

En cada kit de medidor se suministra una botella de 25 ml de acoplador de membrana.

## Anillos estriados y llaves de anillo de bloqueo de membrana

El anillo estriado que se suministra con cada sonda monocristal y mantiene la membrana en su lugar. La llave de membrana se utiliza para desatornillar y atornillar el anillo de bloqueo en el que se coloca la membrana.



Descripción	Referencia
<b>Conjunto de anillo estriado para:</b>	
19mm (0.75 inch) Sonda	001-3705
13mm (0.50 inch) INOX Sonda	001-3709
13mm (0.50 inch) Sonda	001-3704
6mm (0.24 inch) Sonda	001-3703
<b>Llaves de membrana para:</b>	
19mm (0.75 inch) Sonda	001-2610
13mm (0.50 inch) Sonda	001-2611
6mm (0.24 inch) Sonda	001-2612



## SONDA DOBLE CRISTAL

## SONDA DOBLE CRISTAL

Las sondas de cristal doble son especialmente adecuadas para medir metales muy corroídos. Se utilizan con nuestros medidores en dos modos de medición. En el modo Eco-Eco, se puede leer hasta 1 mm (0,040 pulgadas) de revestimiento de la superficie e ignorarlo. El modo Eco-Eco solo debe utilizarse cuando no haya revestimientos en la superficie.



Sonda Estandar suministrada

	T2C-CSL	T5B-CSL	T5A-CSW	T5B-CSW	T7A-CSWB
	Ideal para: Materiales Atenuantes	Ideal para: Propósito General, Corrosión o picaduras graves en la pared frontal o posterior	Ideal para: Propósito general	Ideal para: Propósito general, extremely heavy front/back wall pitting or corrosion	Ideal para: Tubos de pequeño tamaño, por ejemplo calderas corroídas
<b>Frecuencia Crystal Ø</b>	2 MHz 12mm (0.5in)	5 MHz 9.5mm (0.37in)	5 MHz 6.4mm (0.25in)	5 MHz 9.5mm (0.37 in)	7.5 MHz 4.5mm (0.18 in)
<b>Tamaño Punta</b>	17mm (0.67in)	12.7mm (0.5in)	9.5mm (0.37in)	12.7mm (0.5in)	6.5mm (0.26in)
<b>Rango en Acero (Eco-Simple)</b>	2.5 - 350mm (0.1 - 13.8in)	1.5 - 200mm (0.059 - 7.90in)	1 - 150mm (0.039 - 5.91in)	1.5 - 200mm (0.059 - 7.9in)	0.8 - 50mm (0.031 - 2in)
<b>(Eco-Eco)</b>	5 - 50mm (0.20 - 2in)	4 - 50mm (0.16 - 2in)	3 - 50mm (0.12 - 2in)	4 - 50mm (0.16 - 2in)	3 - 25mm (0.12 - 1in)
<b>Conectores</b>	Twin Lemo 00	Twin Lemo 00	Wired to Lemo 00	Wired to Lemo 00	Wired to Lemo 00
<b>Peso</b>	56g (1.98 oz)	61g (2.15 oz)	81.7g (2.89 oz) Inc. cable	90g (3.2 oz) Inc. cable	68g (2.39 oz) Inc. cable
<b>Rango Temperatura</b>	-10°C to 70°C (14°F to 158°F)	-10°C to 70°C (14°F to 158°F)	-10°C to 70°C (14°F to 158°F)	-10°C to 70°C (14°F to 158°F)	-10°C to 70°C (14°F to 158°F)

Todas las sondas anteriores tienen un cristal compuesto y deben usarse con un acoplador ultrasónico cuando se toman mediciones (excepto bajo el agua).

Visite [www.cygnus-instruments.com](http://www.cygnus-instruments.com) para explorar nuestra gama completa de productos

## SONDA ALTA TEMPERATURA

## SONDA ALTA TEMPERATURA

No se requiere un período de enfriamiento, lo que reduce el tiempo de inspección y facilita una medición más efectiva



T5B-MAUH

Ideal para:  
superficies calientes hasta 300°C

<b>Frecuencia Crystal Ø</b>	5.0 MHz 8mm (0.31in) Nominal
<b>Tamaño Punta</b>	11mm (0.43in) Nominal
<b>Rango en Acero</b>	1.5 - 250mm (0.05 - 9.8in)
<b>Conectores</b>	Twin Lemo 00
<b>Rango Temperatura</b>	-55°C to 300°C (-67°F to 572°F)

Se requiere un acoplador ultrasónico de alta temperatura al realizar mediciones

Sonda ultrasónica de elemento doble diseñada para mediciones de espesor en servicio a alta temperatura y estudios de corrosión en los sectores de petróleo y gas, refinación, energía y procesos.

Gran resistencia al desgaste permite su uso en superficies calientes hasta 300°C. Mide el espesor restante de la pared de 1,5 mm a 250 mm, según la temperatura y el material.



Opción de utilizar un cable estándar o un cable trenzado más robusto.

Cable Estándar



Cable Trenzado



Llame a nuestro equipo hoy al +44 (0) 1305 265 533 para obtener asesoramiento experto sobre productos.

# CÓMO ELEGIR LA SONDA ADECUADA

¿QUÉ ESTÁS MIDIENDO?

**METALES CORROIDOS**

**RECUBRIMIENTO**  
PROTECTOR  
GRUESO  
(HASTA 20MM)

**SONDAS DE CRISTAL ÚNICO**  
CON MODO DE MEDICIÓN DE  
ECOS MÚLTIPLES (ADEMÁS DE  
FUNCIÓN DE CAPA PROFUNDA)

**CUBIERTA**  
PROTECCIÓN  
(HASTA 3MM)

**SONDAS DE CRISTAL ÚNICO**  
CON MODO DE MEDICIÓN DE  
ECOS MÚLTIPLES

**CUBIERTA**  
PROTECCIÓN  
FINA  
(HASTA 1MM)

**SONDAS DE CRISTAL ÚNICO**  
CON MODO DE MEDICIÓN DE  
ECOS MÚLTIPLES

○  
**SONDAS DE CRISTAL DOBLE**  
CON MODO DE MEDICIÓN  
ECO-ECO

**SIN**  
CUBIERTA  
PROTECCIÓN

**SONDAS DE CRISTAL ÚNICO**  
CON MODO DE MEDICIÓN DE  
ECOS MÚLTIPLES

○  
**SONDAS DE CRISTAL DOBLE**  
CON MODO DE MEDICIÓN DE  
ECO SIMPLE

**METALES  
EXTREMADAMENTE  
CORROIDOS**  
CON CORROSIÓN  
O PICADURAS EN  
EN AMBOS LADOS  
DE LA PARED

**CUBIERTA**  
PROTECCIÓN  
FINA  
(HASTA 1MM)

**SONDAS DE CRISTAL DOBLE**  
CON MODO DE MEDICIÓN DE  
ECO ECO

**SIN**  
CUBIERTA  
PROTECCIÓN

**SONDAS DE CRISTAL DOBLE**  
CON MODO DE MEDICIÓN ECO  
SIMPLE

**PLASTICOS,  
METALES  
FUNDIDOS,  
COMPOSITES,  
MATERIALES  
ATENUADOS**

**SIN**  
CUBIERTA  
PROTECCIÓN

**SONDAS DE CRISTAL DOBLE**  
CON MODO DE MEDICIÓN ECO  
SIMPLE

ISS1 03/21

Toda la información proporcionada está sujeta a cambios sin previo aviso.



Cygnus Instruments Ltd. Cygnus House - 30 Prince of Wales Road Dorchester Dorset DT1 1PW United Kingdom



**Cygnus Headquarters**

Call +44 (0) 1305 265 533

Email [sales@cygnus-instruments.com](mailto:sales@cygnus-instruments.com)

Visit [cygnus-instruments.com](http://cygnus-instruments.com)

**Cygnus UAE**

Call +971 50 3459305

Email [ribu@cygnus-instruments.com](mailto:ribu@cygnus-instruments.com)

Visit [cygnus-instruments.com](http://cygnus-instruments.com)

**Cygnus USA**

Call +13462230415

Email [sales@cygnus-instruments.com](mailto:sales@cygnus-instruments.com)

Visit [us.cygnus-instruments.com](http://us.cygnus-instruments.com)

**Cygnus Singapore**

Call +65 6252 5909

Email [sales@cygnus-instruments.sg](mailto:sales@cygnus-instruments.sg)

Visit [cygnus-instruments.com/sg/](http://cygnus-instruments.com/sg/)

Documento traducido al español  
por MarineVision S.L.

Distribuidor oficial para España:

**MARINE VISION S.L.**

Pol. Ind. La Vega, nave 19, 29650 Mijas-Costa (Málaga) SPAIN

+34 952 473 230

[comercial@marinevision.es](mailto:comercial@marinevision.es) [www.marinevision.es](http://www.marinevision.es)